



LENKUNG
STEERING SYSTEM

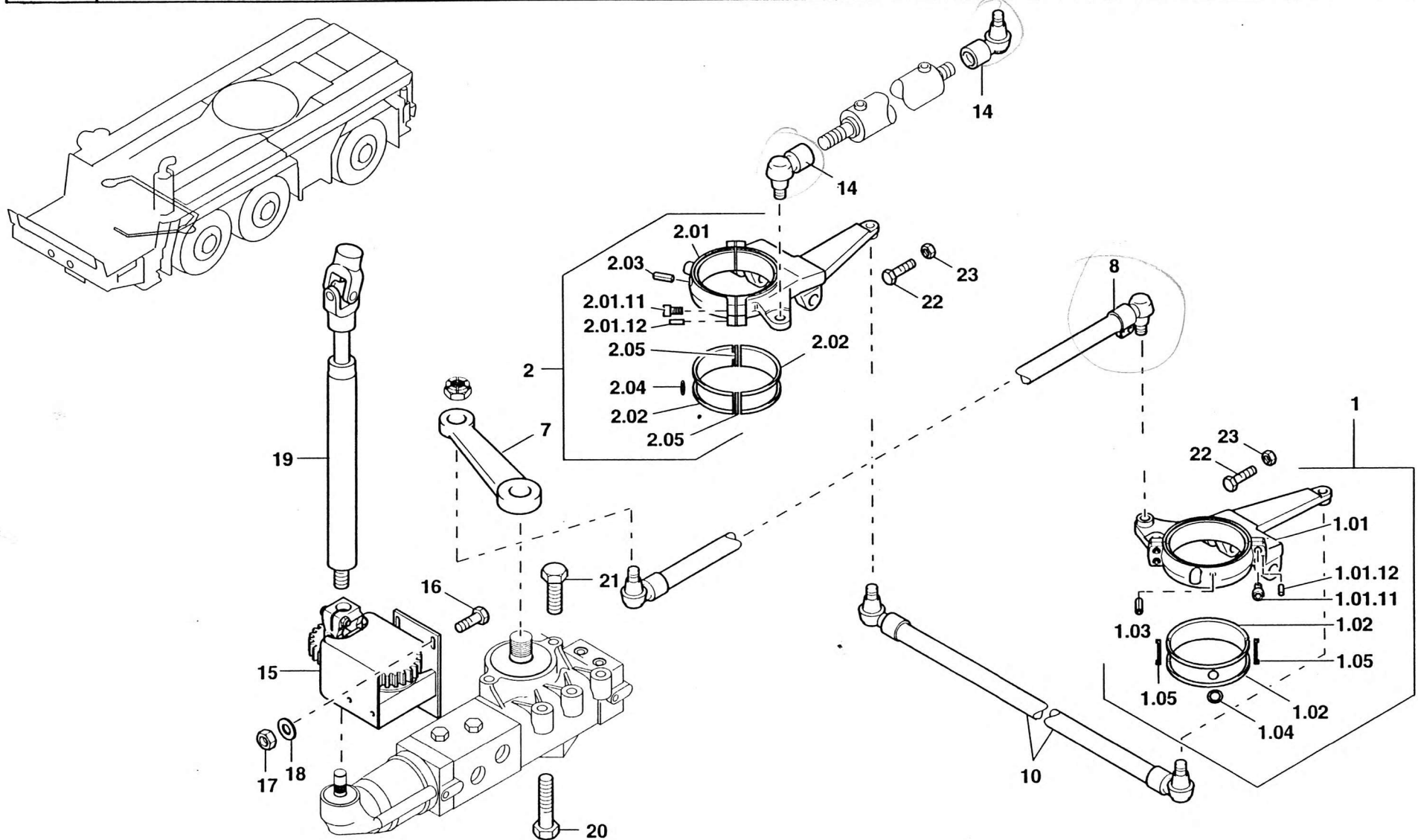
BILDТАFЕL
PICTORIAL DISPLAY

10.95

3006578-ETL

1/3

GMK 3050
BE 503
G 072





LENKUNG
STEERING SYSTEM

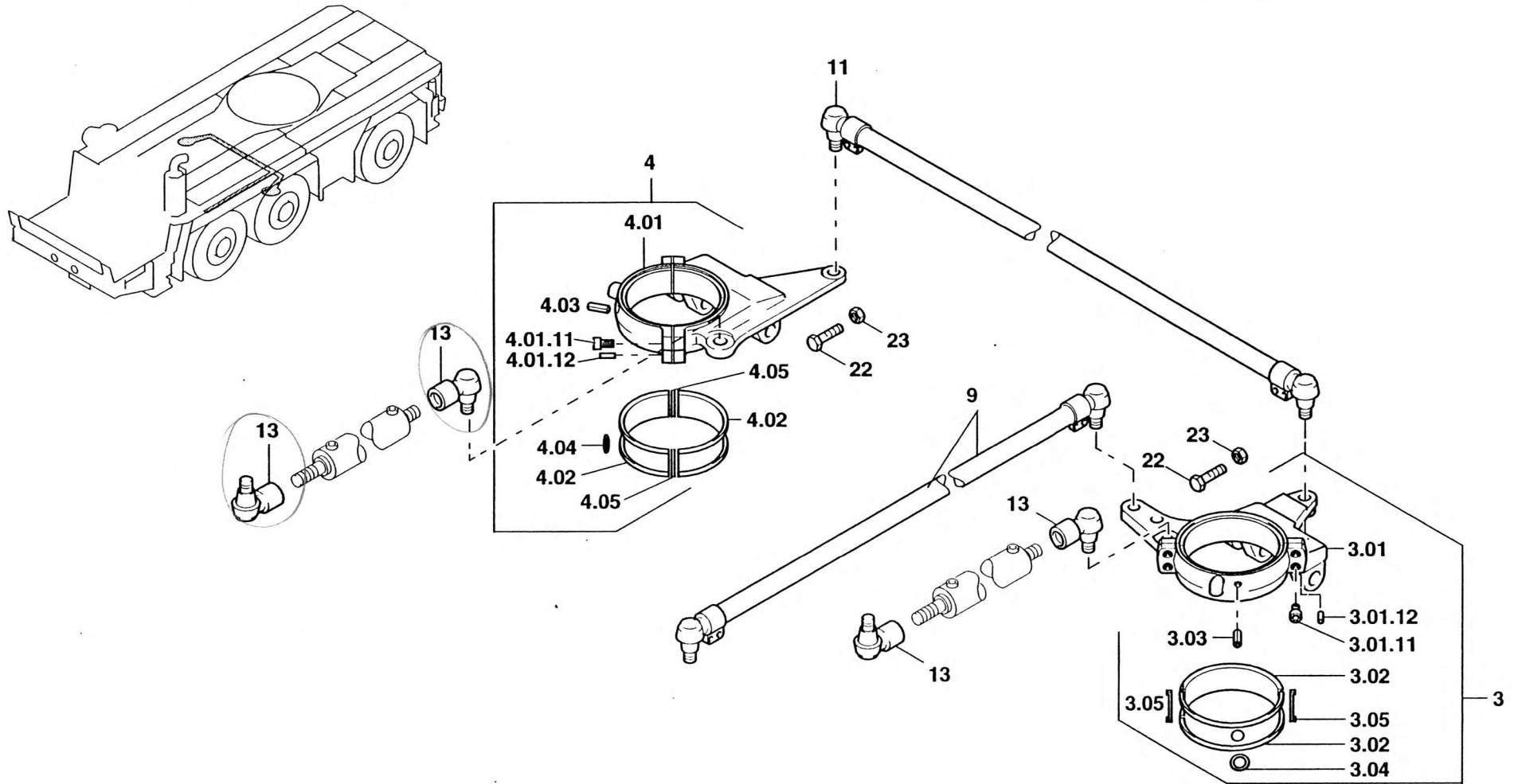
BILDТАFЕL
PICTORIAL DISPLAY

10.95

3006578-ETL

2/3

GMK 3050
BE 503
G 072





LENKUNG
STEERING SYSTEM

BILDTAFEL
PICTORIAL DISPLAY

10.95

3006578-ETL

3/3

GMK 3050
BE 503
G 072

